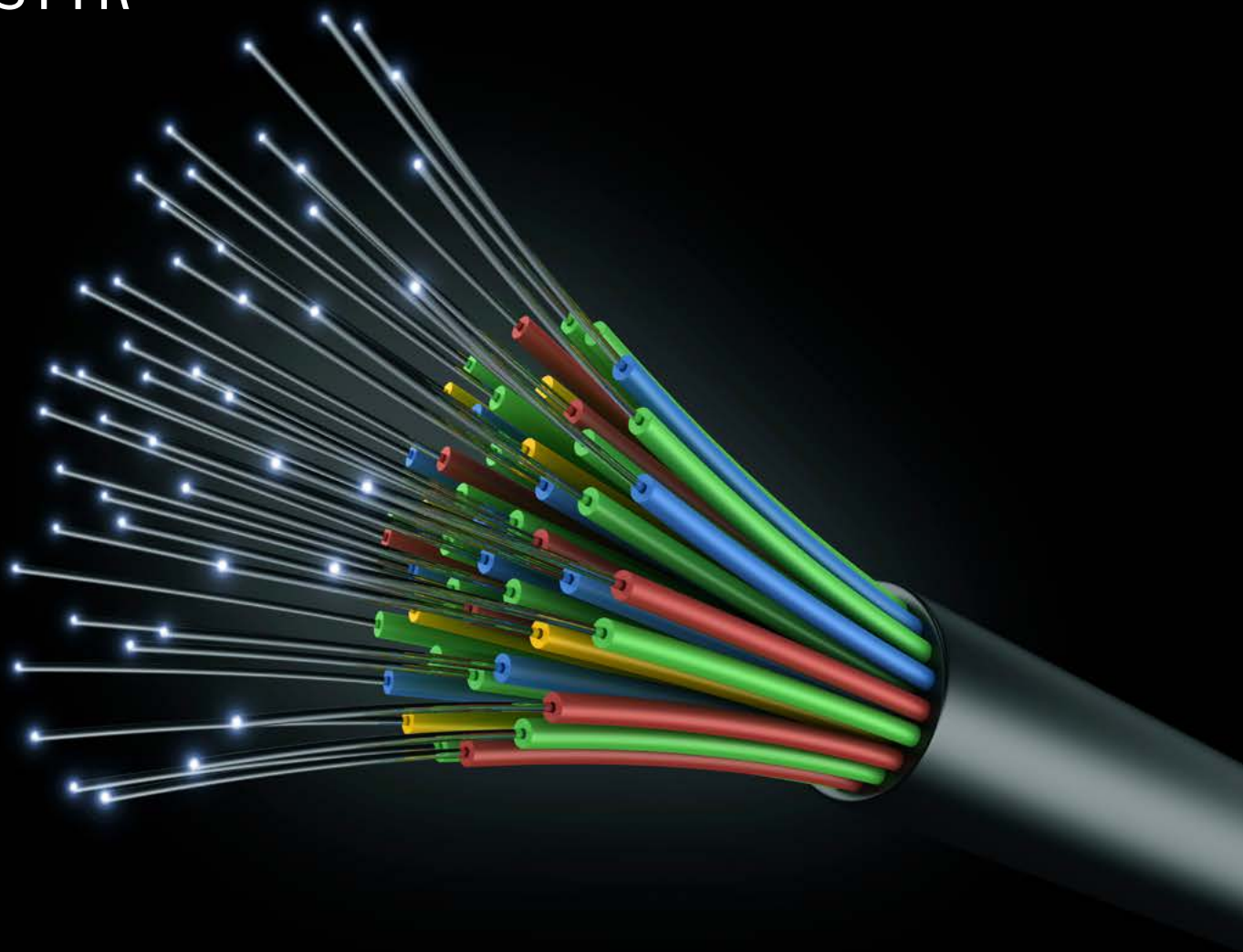


# FIBER NETTVERK

- STATIV
- SKAP
- BOKSER
- UTSTYR

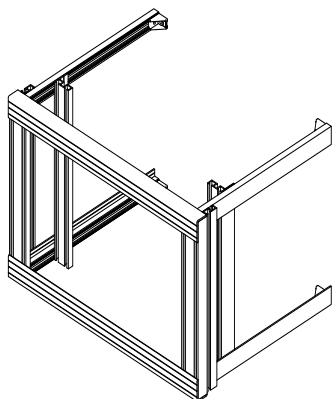


Alle stativene våre er av høy kvalitet, og laget i aluminium.

\*Dvs. at de har lav vekt. Det er enkelt å montere utstyr i sporene i profilene med bruk av fjærmuttere.

\*Systemet er veldig fleksibelt, andre mål enn standard er tilgjengelig etter bestilling. Dette gjelder høyde, dybde og bredde.

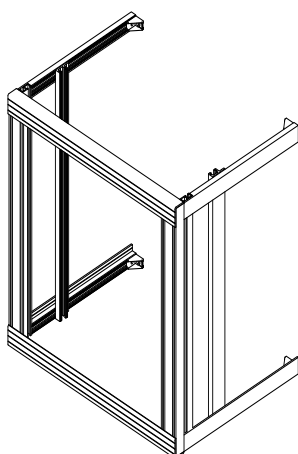
\*To festespor som gir full monteringsfrihet.  
Det er også mulig å feste innvendig og i tverrstag.



#### FLEXI-STATIV

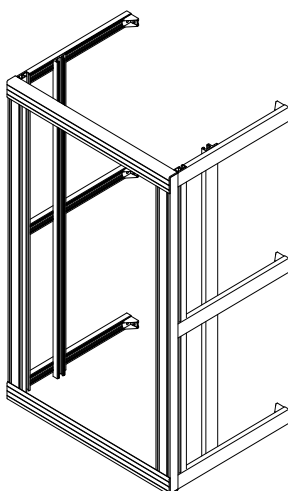
Art. nr.	Beskrivelse	Dimensjon (H x B x D, mm)
MP252	Flexi veggstativ, 19"	400 x 600 x 400
MP253	Flexi veggstativ, 19"	600 x 600 x 400

Stativet er med ekstra 19" profiler for å unngå frontmontasje.



Art. nr.	Beskrivelse	Dimensjon (H x B x D, mm)
MP250	Flexi veggstativ, ETSI	600 x 600 x 400
MP250-19	Flexi veggstativ, 19"	600 x 550 x 400

For frontmontert utstyr.



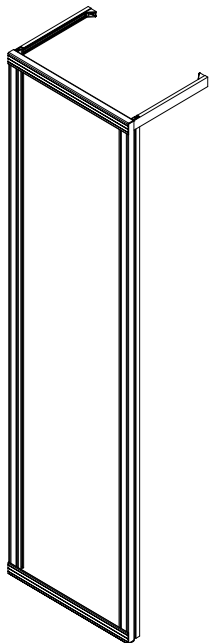
Art. nr.	Beskrivelse	Dimensjon (H x B x D, mm)
MP251	Flexi veggstativ, ETSI	900 x 600 x 400
MP251-19	Flexi veggstativ, 19"	900 x 550 x 400

For frontmontert utstyr.

Alle stativene kan lages i 21"/ ETSI bredde.

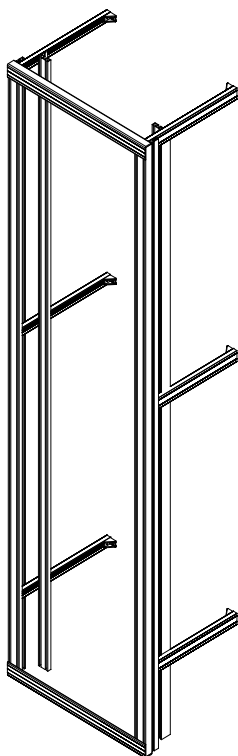
De kan også leveres i f.eks. 1800/2000 mm høyde.

#### FLEXI-STATIV



Art. nr.	Beskrivelse	Dimensjon (H x B x D, mm)
MP242	Flexi veggstativ, ETSI	2200 x 600 x 400
MP242-19	Flexi veggstativ, 19"	2200 x 550 x 400
MP243	Flexi veggstativ, ETSI	2740 x 600 x 400
MP243-19	Flexi veggstativ, 19"	2740 x 550 x 400

For frontmontert utstyr.



Art. nr.	Beskrivelse	Dimensjon (H x B x D, mm)
MP256	Flexi veggstativ, 19"	2200 x 600 x 400
MP257	Flexi veggstativ, 19"	2740 x 600 x 400

Stativet er med ekstra 19" profiler for å unngå frontmontasje.

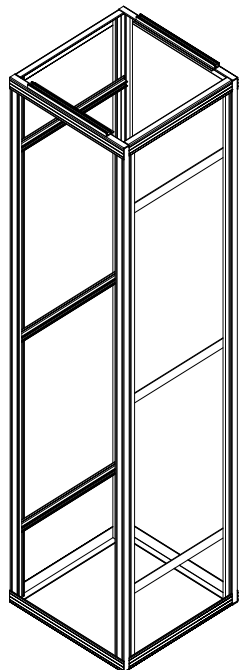
Frittstående stativ.

\*Lav vekt

\*To doble glidespor i front gir full monteringsfrihet.

\*Fleksible mål; høyde, dybde og bredde.

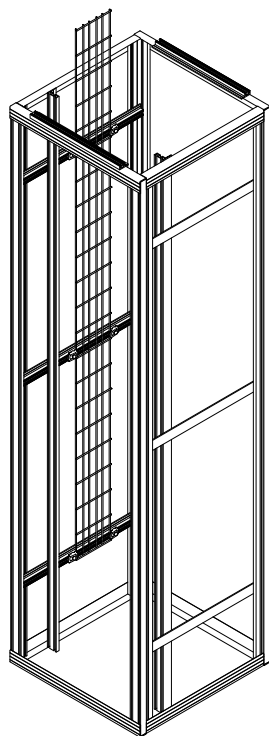
Det er også fester innvendig og i tverrstag.



#### FLEXI-STATIV

Art. nr.	Beskrivelse	Dimensjon (H x B x D, mm)
MP239	Flexi stativ, frittstående, ETSI	2200 x 600 x 800
MP239-19	Flexi stativ, frittstående, 19"	2200 x 550 x 800
MP240	Flexi stativ, frittstående, ETSI	2200 x 600 x 600
MP240-19	Flexi stativ, frittstående, 19"	2200 x 550 x 600
MP241	Flexi stativ, frittstående, ETSI	2740 x 600 x 600
MP241-19	Flexi stativ, frittstående, 19"	2740 x 550 x 600

For front montasje av utstyr.

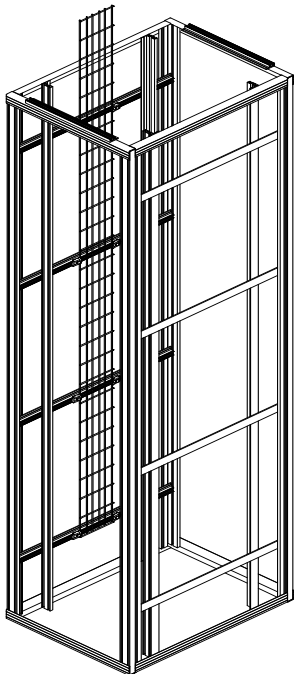


Art. nr.	Beskrivelse	Dimensjon (H x B x D, mm)
MP246	Flexi stativ, frittstående, 19"	2200 x 600 x 600
MP247	Flexi stativ, frittstående, 19"	2740 x 600 x 600
MP248	Flexi stativ, frittstående, 19"	2220 x 600 x 400
MP249	Flexi stativ, frittstående, 19"	2740 x 600 x 400

Stativet er med ekstra 19" profiler for å unngå frontmontasje.

Alle stativene kan lages i 21"/ ETSI bredde.

De kan også leveres i f.eks. 1800/2000 mm høyde.

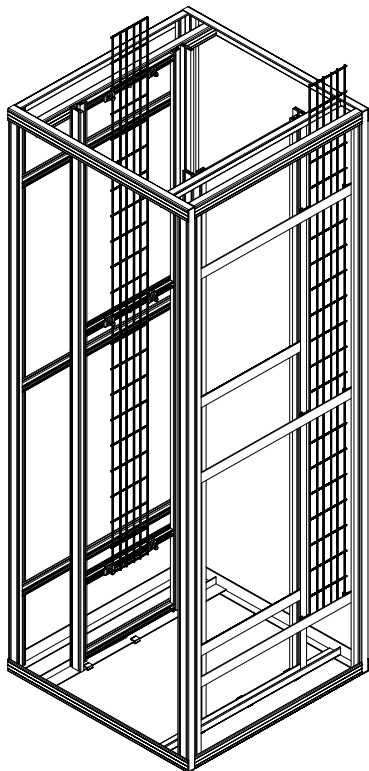


#### FLEXI-STATIV

Art. nr.	Beskrivelse	Dimensjon (H x B x D, mm)
MP244	Flexi stativ, frittstående, 19"	2740 x 600 x 800
MP245	Flexi stativ, frittstående, 19"	2200 x 600 x 800

Stativet er med ekstra 19" profiler for å unngå frontmontasje.

Utstyr kan monteres fra 2 sider.



Art. nr.	Beskrivelse	Dimensjon (H x B x D, mm)
MP350	FLEXI stativ, frittstående, 19" / ETSI	2200 x 800 x 800
MP351	FLEXI stativ, frittstående, 19" / ETSI	2740 x 800 x 800
MP310	FLEXI stativ, frittstående, 19" / ETSI	2200 x 800 x 1000
MP311	FLEXI stativ, frittstående, 19" / ETSI	2740 x 800 x 1000
MP312	FLEXI stativ, frittstående, 19" / ETSI	2200 x 800 x 900
MP313	FLEXI stativ, frittstående, 19" / ETSI	2740 x 800 x 900

Ved montasje kan man velge om festeprofilene skal plasseres i henhold til ETSI- eller 19"-standard.

Stativet er konstruert slik at utstyrets frontplate kommer 12 - 15 cm innenfor stativets frontlinje. Dette for å beskytte front-monterte kontakter og betjeningsorganer. Spesielt viktig for optiske konnektorer.

Stativene er symmetriske og utstyr kan monteres rygg mot rygg fra både for- og baksiden.

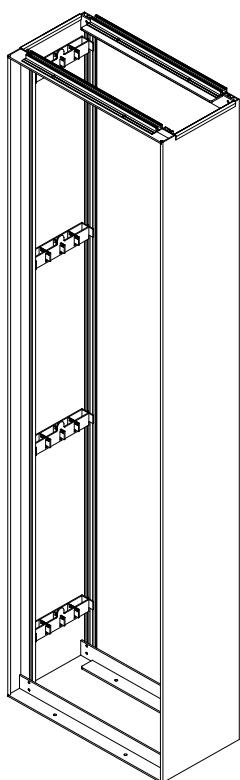
Stativbredden er 800 mm fordi dette gir bedre rom for kabling og luftsirkulasjon rundt utstyret.



#### FLEXI-STATIV

Art. nr.	Beskrivelse	Dimensjon (H x B x D, mm)
MP352	Flexi stativ, frittstående, 19" / ETSI	2200 x 800 x 600
MP353	Flexi stativ, frittstående, 19" / ETSI	2740 x 800 x 600
MP354	Flexi stativ, frittstående, 19" / ETSI	2200 x 800 x 400
MP355	Flexi stativ, frittstående, 19" / ETSI	2740 x 800 x 400

Disse stativene er kun beregnet for frontmontasje, og kan derfor også monteres med rygg mot vegg.

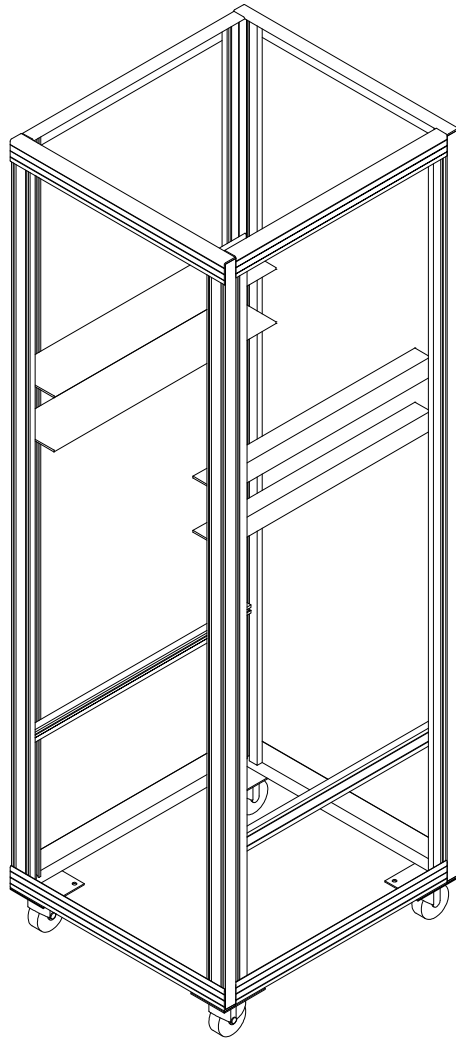


Det opprinnelige ETSI-stativet hvor det også ved hjelp av adaptere/ 19"-ETSI braketter kan monteres utstyr med 19"-mekanikk. Maksimalt dybdemål fra festespor er 240 mm.

#### ETSI-STATIV

Art. nr.	Beskrivelse	Dimensjon (H x B x D, mm)
MP215	ETSI stativ, frittstående, ETSI	2200 x 600 x 300
MP215-19	19" stativ, frittstående, 19"	2200 x 550 x 300
MP216	ETSI stativ, frittstående, ETSI	2740 x 600 x 300
MP216-19	19" stativ, frittstående, 19"	2740 x 550x 300

Stativene har ferdigmonterte sider. Dvs. at det er veldig enkelt og raskt og sette sammen stativet. Det er 2 sett med store vinkler, som du kan 'slide' inn utstyr i. Fås med eller uten hjul, i forskjellige høyder. Stativet er blitt mye brukt i forbindelse med DAB utbyggingen, men kan selvfølgelig brukes i andre sammenhenger.



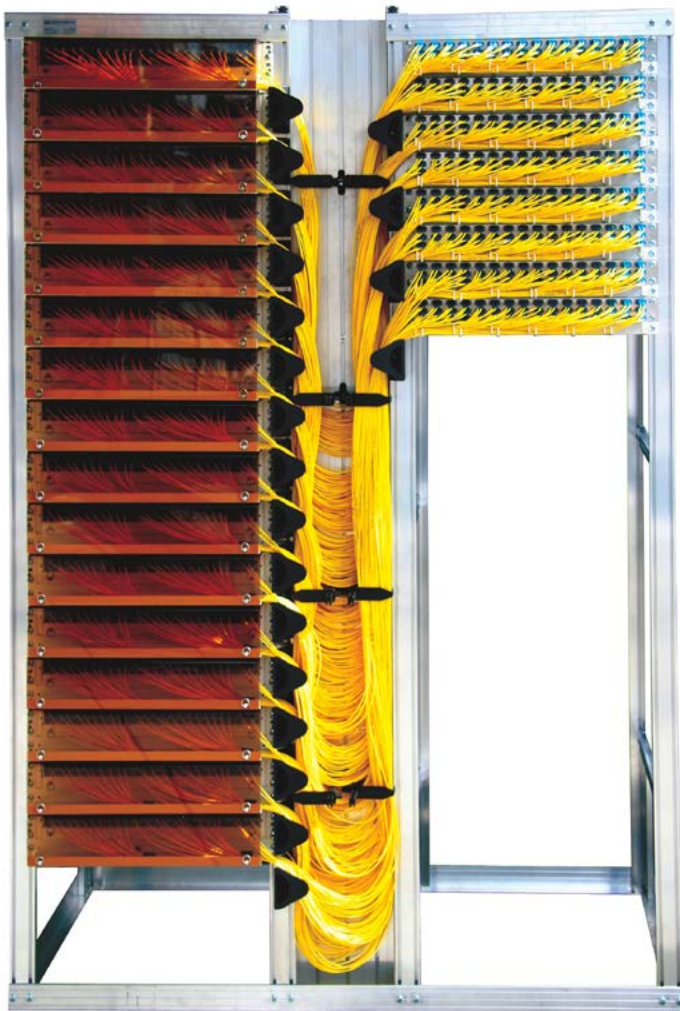
Art. nr.	Beskrivelse	Dimensjon (H x B x D, mm)
MP382	Flexi stativ med hjul	1750 x 19" x 600
MP395	Flexi stativ uten hjul	1650 x 19" x 600

Stativet er laget for å få høy termineringskapasitet, samtidig med enkel og effektiv administrasjon av snorer.

En vertikal sideorganisator for lagring av snorer er integrert i rammeverket. Leveres i 1-fags, 2-fags, 3-fags eller 4-fags bredder som enten vegg- eller frittstående stativ.

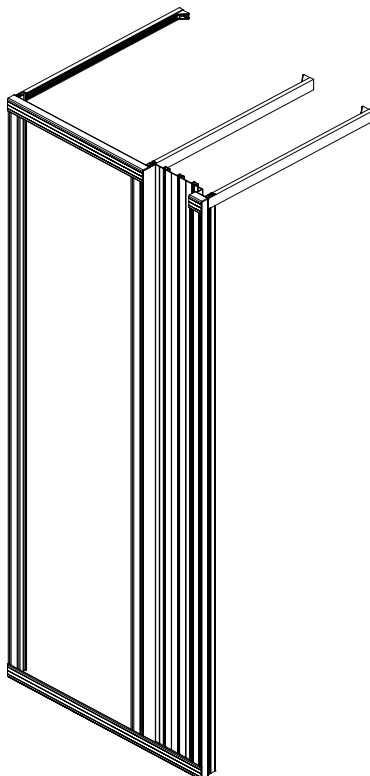
Det er mulig å få spesialsyddde høyder og dybder (etter forespørsel).

Det er laget ett utvalg av separate bøybegrensere og føringsbøyer til dette stativet.

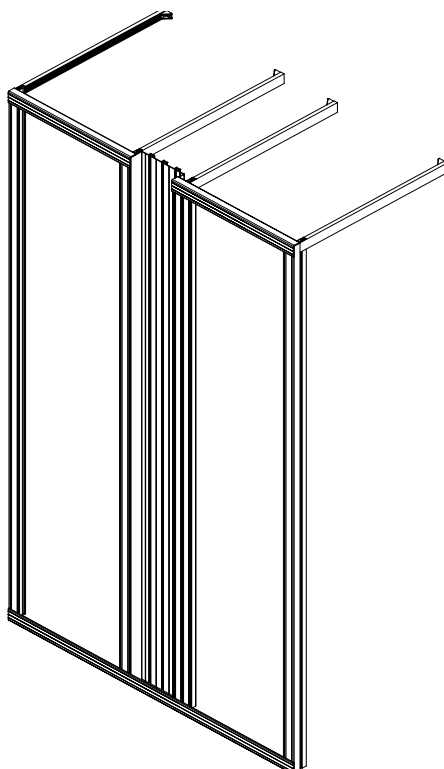




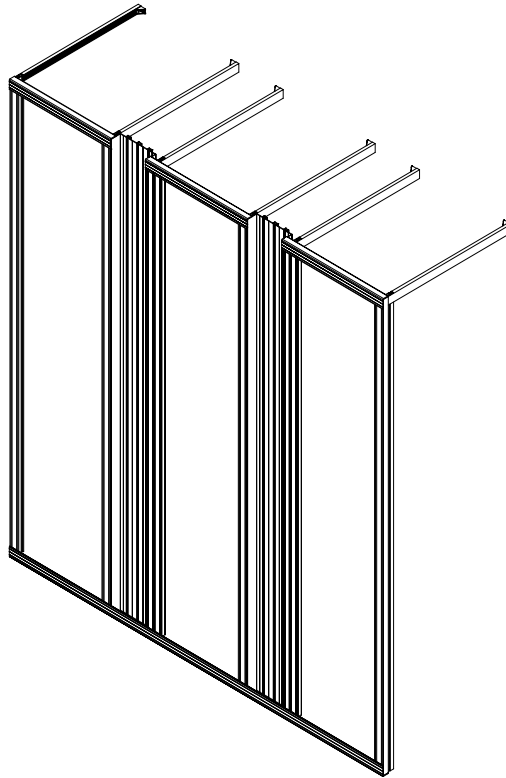
Andre høyder er tilgjengelige, f.eks.: 1800mm eller 2000mm



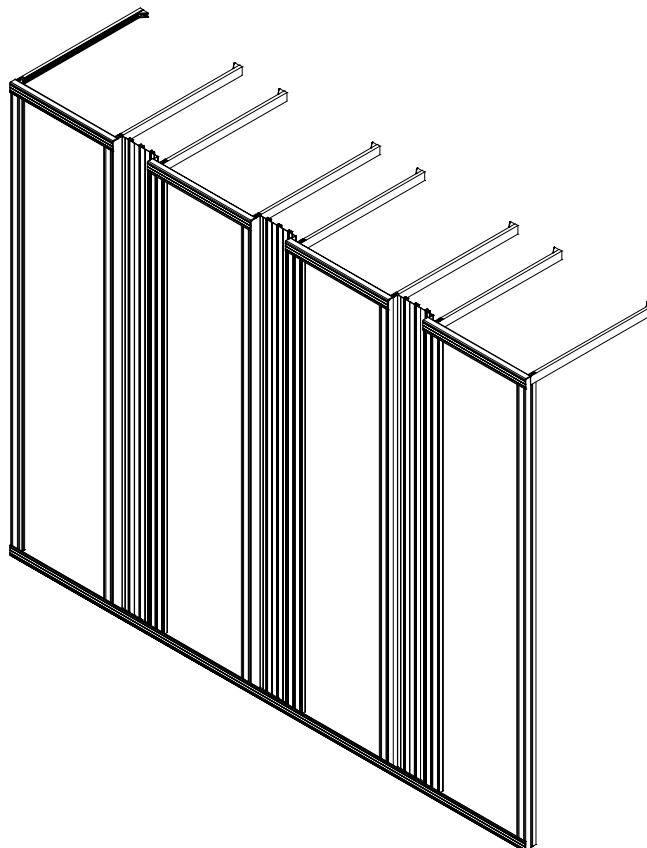
Art. nr.	Beskrivelse	Dimensjon (H x B x D, mm)
MP330	FLEXI sideorg.-stativ, vegg, 1x19"	2200 x 789 x 600



Art. nr.	Beskrivelse	Dimensjon (H x B x D, mm)
MP331	FLEXI sideorg.-stativ, vegg, 2x19"	2200 x 1289 x 600

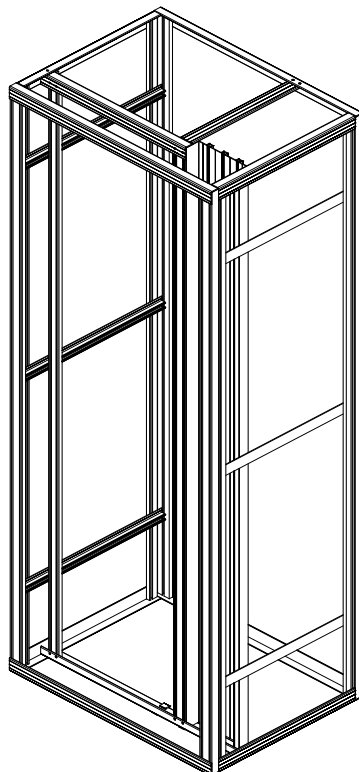


Art. nr.	Beskrivelse	Dimensjon (H x B x D, mm)
MP332	FLEXI sideorg.-stativ, vegg, 3x19"	2200 x 2030 x 600

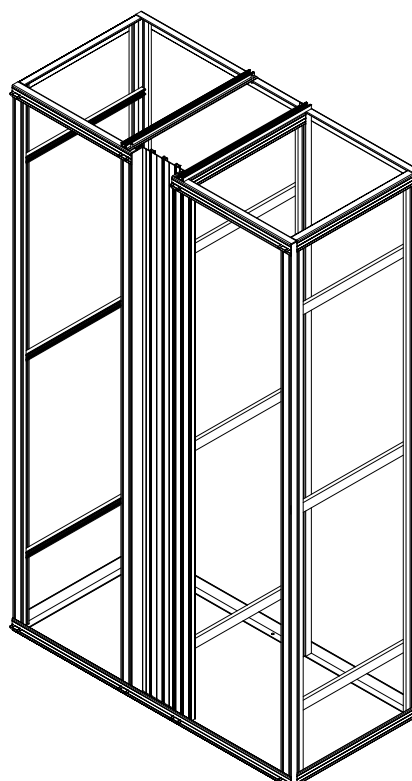
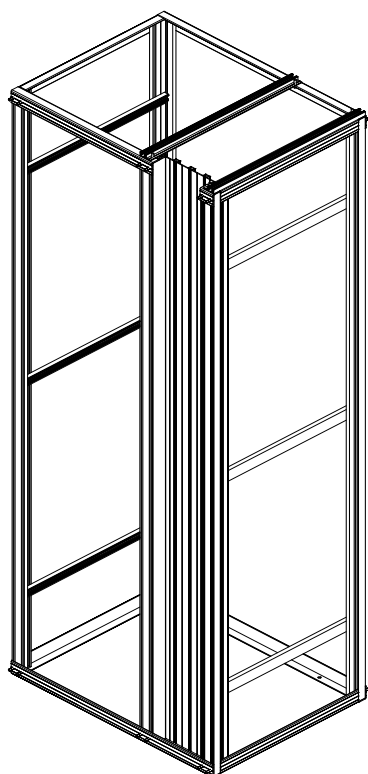


Art. nr.	Beskrivelse	Dimensjon (H x B x D, mm)
MP336	FLEXI sideorg.-stativ, vegg, 4x19"	2200 x 2771 x 600

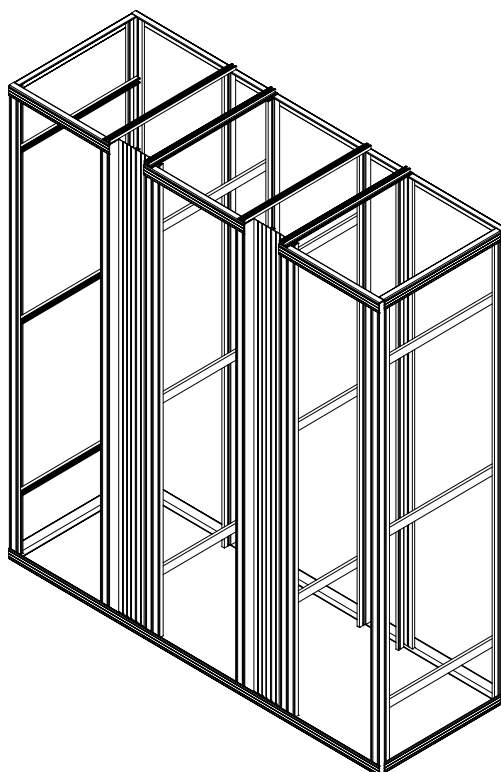
Andre høyder er tilgjengelige, f.eks.: 1800mm eller 2000mm



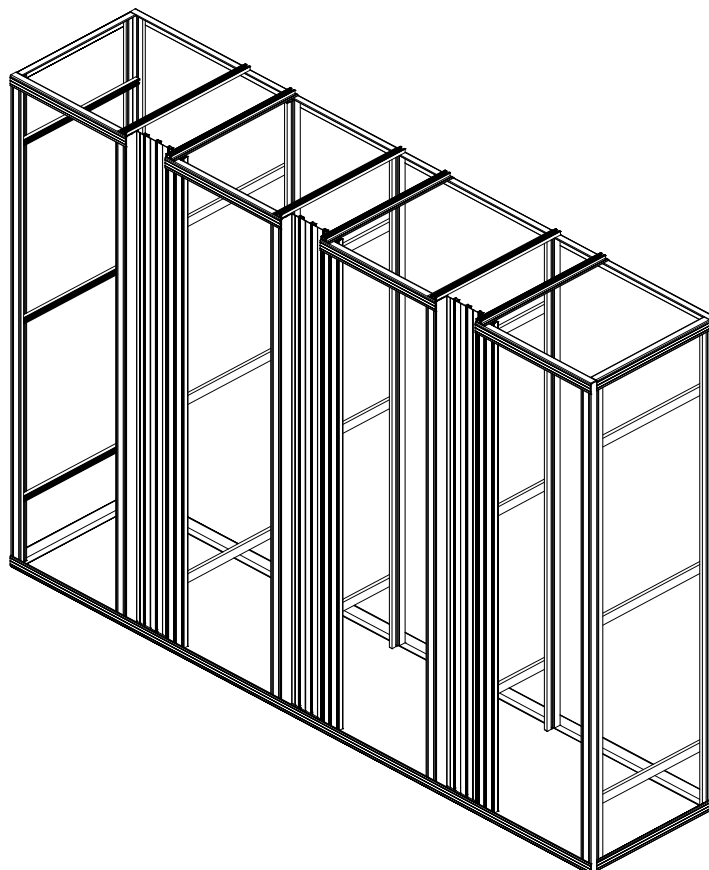
Art. nr.	Beskrivelse	Dimensjon (H x B x D, mm)
MP320	FLEXI innebygd, sideorg.-stativ, frittstående, 1x19"	2200 x 800 x 600



Art. nr.	Beskrivelse	Dimensjon (H x B x D, mm)
MP333	FLEXI sideorg.-stativ, frittstående, 1x19"	2200 x 789 x 600
MP334	FLEXI sideorg.-stativ, frittstående, 2x19"	2200 x 1289 x 600

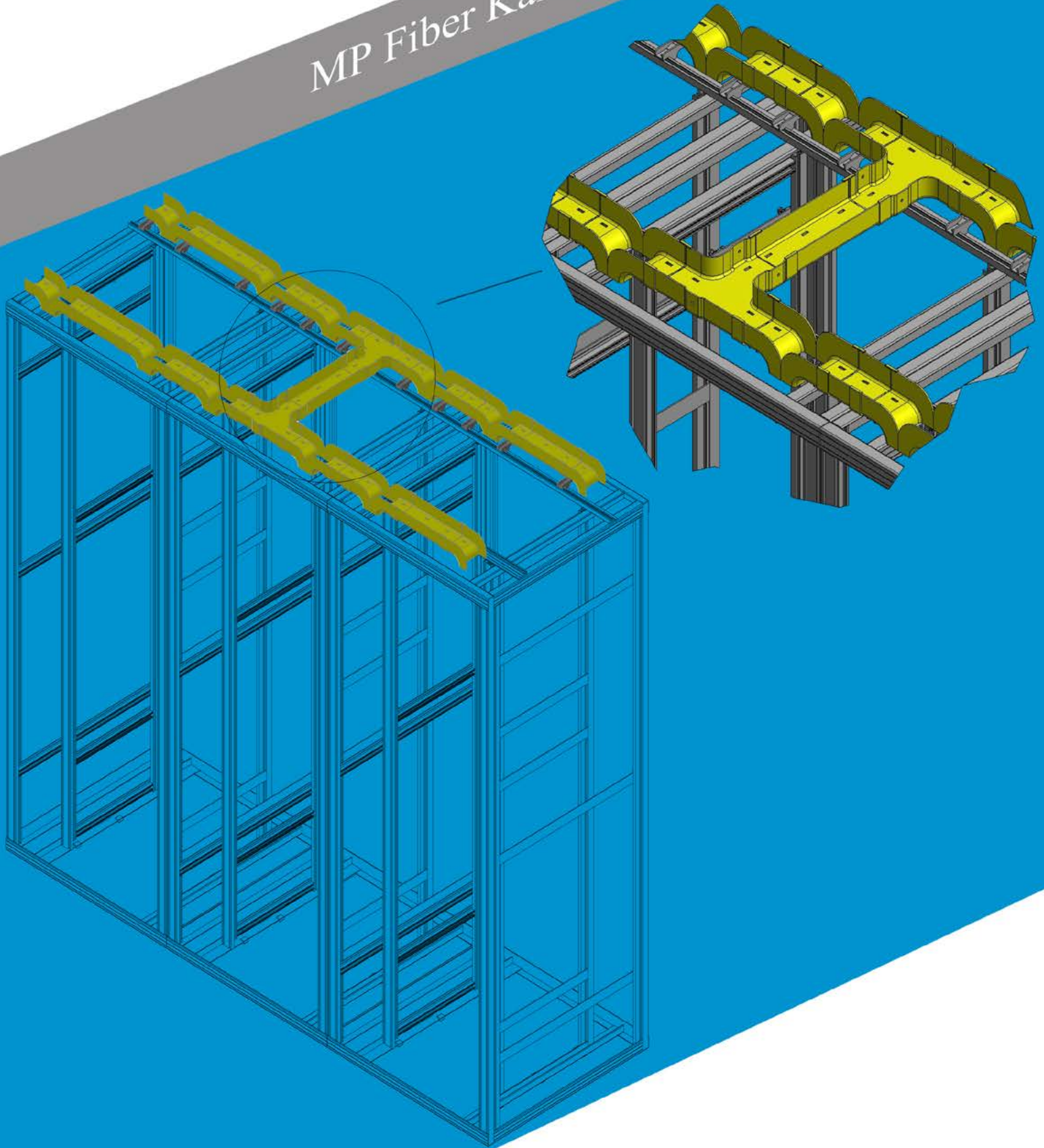


Art. nr.	Beskrivelse	Dimensjon (H x B x D, mm)
MP335	FLEXI sideorg.-stativ, frittstående, 3x19"	2200 x 2030 x 600

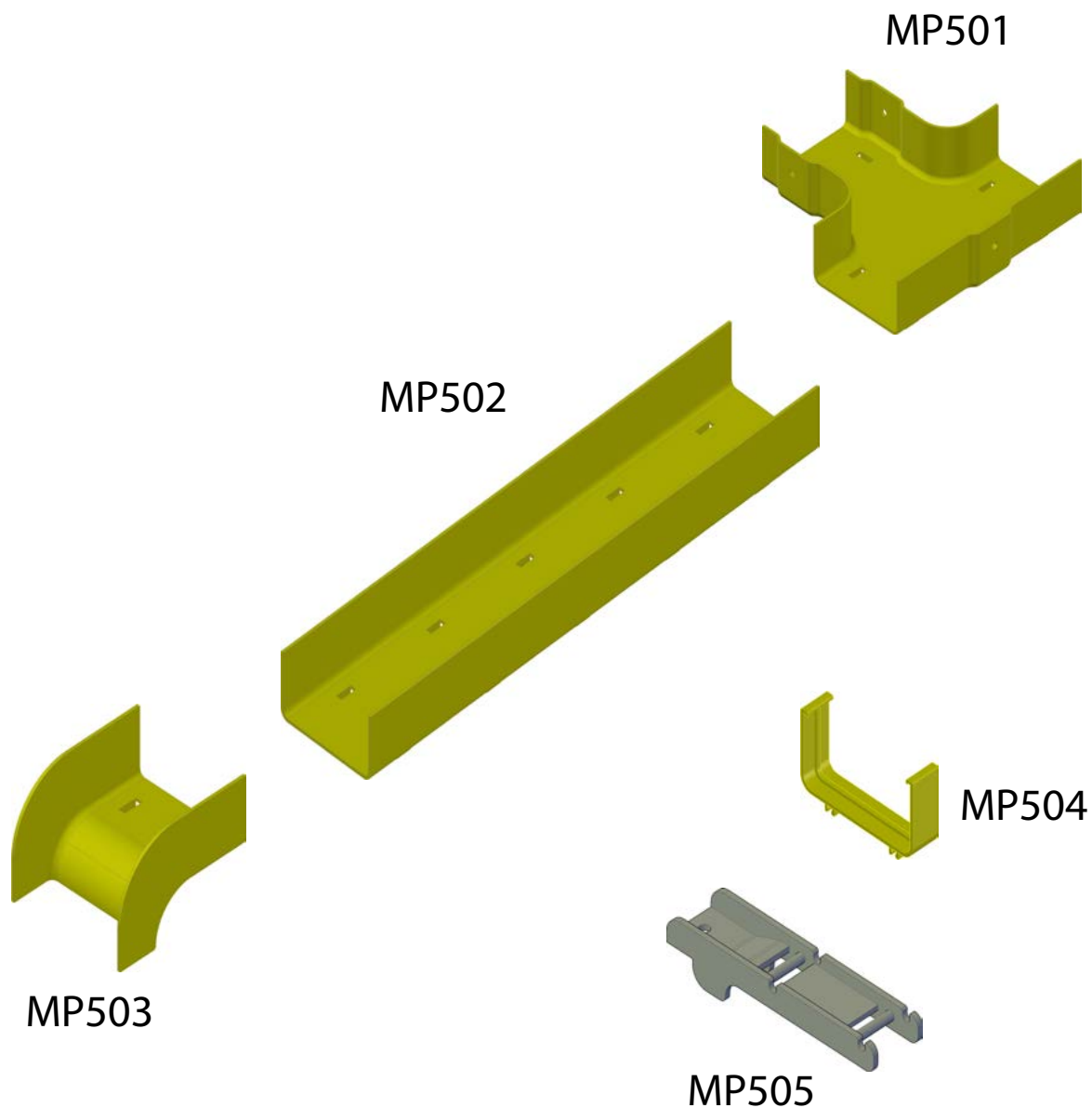


Art. nr.	Beskrivelse	Dimensjon (H x B x D, mm)
MP338	FLEXI sideorg.-stativ, frittstående, 4x19"	2200 x 2771 x 600

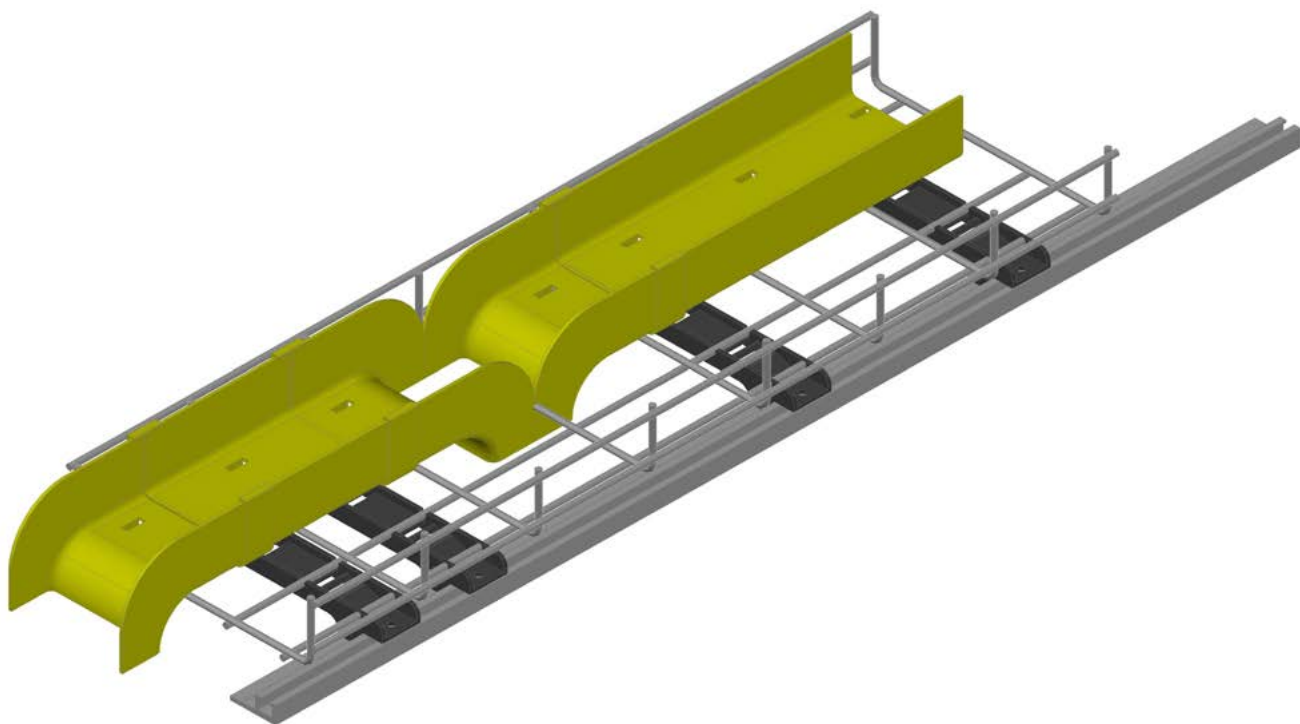
# MP Fiber Kanal System



Vi har gleden av å presentere vårt nye Fiber Kanal System. Enkelt og montere. For å hindre at fibekabelen ikke blir bøyd eller skadet (som kan forekomme i tradisjonelle trådstigesystemer). Delene kan settes sammen etter behov. Festes til mutterskinner i toppen av stativ. Ta kontakt for mer info.



Artikkel nr.	Beskrivelse	Dimensjon (B x H x L, mm)
MP501	3-veis kryss (kanal system)	100 x 50
MP502	Kanal (kanal system)	100 x 50 x 500
MP503	Radie begrenser (kanal system)	100 x 50
MP504	Kanal-brakett (kanal system)	100 x 50
MP505	Festebrakett (kanal system)	

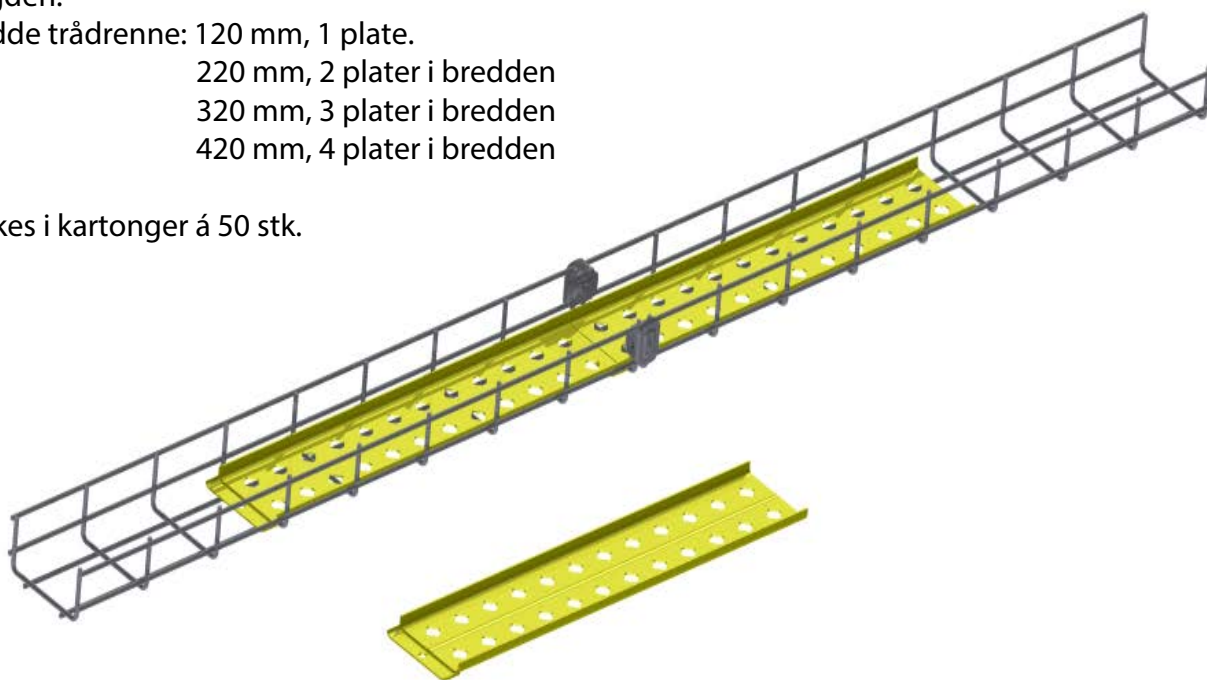


Dekkplate i plast som brukes i bunn av tråd-renner som hindrer nedbøying av fiberkabler/snorer.

Lengde tråddrenne: 2500 mm, 5 plater i lengden.

Bredde tråddrenne: 120 mm, 1 plate.  
 220 mm, 2 plater i bredden  
 320 mm, 3 plater i bredden  
 420 mm, 4 plater i bredden

Pakkes i kartonger á 50 stk.



Artikkel nr.	Beskrivelse	Dimensjon (B x H x L, mm)
MP477	Dekkplate for tråddrenner	100 x 500

I tillegg til Fiber Kanal System har vi også vanlige trådstiger. Enkle og monterer.  
Vi har forskjellige typer, samt festemateriell.  
(Fiber Kanal Systemet kan festes oppi trådstigene)

Ta kontakt for mer info.





## 19" Veggskap.

Ved bruk av våre aluminiumsprofiler i stål-racket får du en unik fleksibilitet. Hvem har ikke hatt problemer med veggskap med utstyret montert så langt fremme at man får problemer med å lukke døren fordi kablene er helt i front. Dette kan i tillegg gå ut over bøyeradiusen på fibersnorer. Våre festeprofiler kan dybdejusteres og dermed tilpasses det enkelte behov.

I skapet kan du bruke alt vårt tilleggsutstyr som føringsringer, radiebegrensere, kabelføringer, strømuttak, hyller etc.

- 19" Veggskap med 19" flexi profiler
- Farge: Lys grå, RAL 7035
- Glassdør med lås
- Kabelinngang i topp og bunn
- Passivt ventilerte sideplater
- For oppbevaring av modem, se våre hyller med modemstøtter (løser varmeproblematikk)



Art.nr.	Beskrivelse	Dimensjon (H x B x D, mm)
MP412	19" veggskap	600 x 600 x 400



Hele skapet er laget i plast. Derfor vil trådløst nettverk fungere optimalt!

#### Nettverksskap.

Skapet er spesialutviklet for bredbåndsinstallasjoner.

Det er plass til utstyr som brukes til nettverk: modem, svitsj, trådløst modem, koblingsboks for data-kabling, fiber koblingsboks, fiber konvertering(ONT), strømforsyning etc. Det er tilrettelagt for lagring av overskytende kabel.

#### Eksempel:



Art.nr.	Beskrivelse	Dimensjon (H x B x D, mm)
MP360	Nettverksskap	480 x 330 x 140



MP469 - FIBERBOKS UTENDØRS 4 - FIBER

- For skjøting eller med adaptere og patchesnorer
- Klargjort for 2 stk. SC-simplex/ LC-duplex eller 2 stk. SC-duplex/ LC-quad adaptere

- Inngående kabel diameter Ø7-12mm
- Max. 4 utgående kabler
- Laget i Polycarbonat
- Med nøkkel (Torx safety pin T30)
- Inkludert skjøtekassett med plass for PLC-splitter 1:4
- Mulig å bestille med DIN feste
- Dreneringshull i bunnen

Art. nr.	Beskrivelse	Dimensjon (Nx H x D, mm)
MP469	Abbonent boks, utendørs	145 x 175 x 43

- Oversiktlig og romslig brett for kveiling av kabel
- Laget i tøff Polycarbonat

- Integrert solid veggfeste
- Låsbar med Safety Torx



- Plass til 24 skjøter og 16 abonnentkabler

Art. nr.	Beskrivelse	Dimensjon (B x H x D, mm)
MP389	Abonnentboks/ skjøteboks utendørs, 16 fiber	260 x 320 x 90

FTTH vegguttak som kan utstyres med  
2 SC-simplex og max. 2 pigtails.



Fiberoptisk skjøteboks:

- 2 skjøteholdere
- fiber organisering
- for 2 SC-simplex

Bunnplate:

- kabelinngang 360°, eller fra baksiden, så man kan montere uttaket på vegg eller stikkontakt-uttak
- strekkavlastning for kabel
- mulighet for oppkveiling av overlengde



Art. nr.	Beskrivelse	Dimensjon (B x H x D, mm)
MP399	FTTH vegguttak	80 x 80 x 24



Innendørs FTTH boks

Enkel å montere, klipsesystem for lukking og åpning.



Max. kapasitet: 4 fiber

Kan brukes med både SC, FC adaptere

Installasjonskit medfølger

Høyresistant plast

Art.nr.	Beskrivelse	Dimensjon (H x B x D, mm)
MP372	Innendig terminal box	110 x 150 x 32



Innendørs boks

Maks.: 48 skjøter

Material: Polycarbonate V0

Farge: Lys grå, RAL 7035

Art.nr.	Beskrivelse	Dimensjon (H x B x D, mm)
MP235	Skjøteboks for 48 fiber	188 x 191 x 68

Boksen blir brukt til kobling, reparasjon eller forlengelse av nedgravd kabel til FTTH-abbonnent.

Passer for 1 inngående/1 utgående kabel med max. 6 fiber.

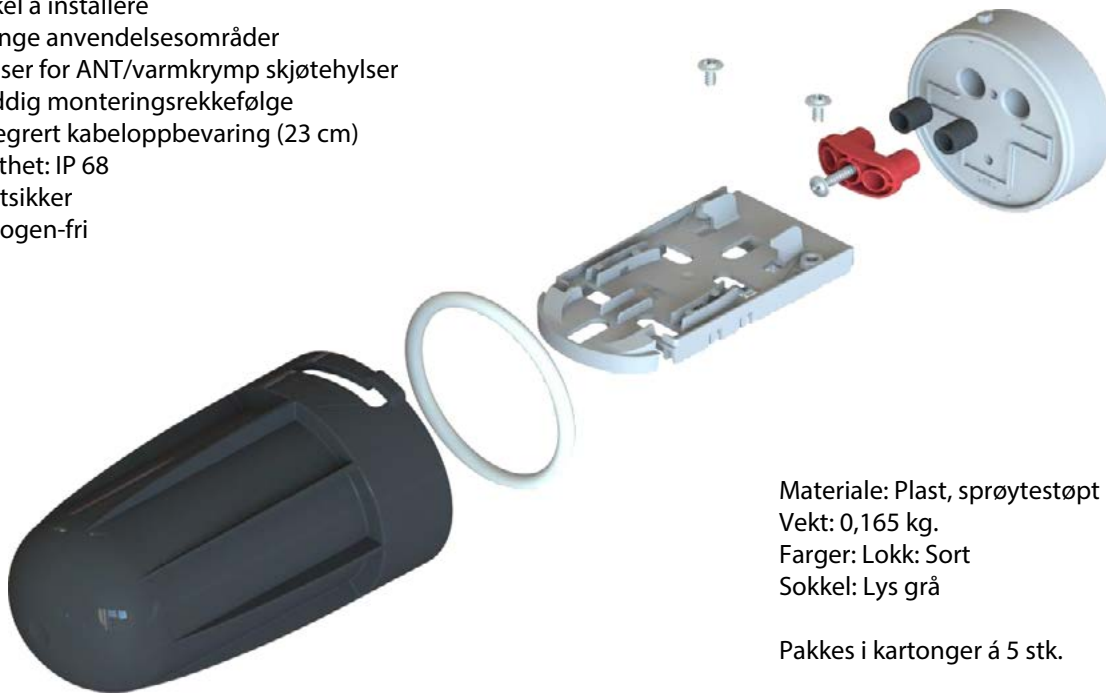
Radius = 22,5 mm

Kabel diameter: Ø7 mm – Ø8 mm

Kapasitet skjøtekassett: 6 stk. ANT skjøtehylser/mini varmkrymp eller 6 stk. varmkrymp Ø2,4mm x 45 mm



- Enkel å installere
- Mange anvendelsesområder
- Passer for ANT/varmkrymp skjøtehylser
- Ryddig monteringsrekkefølge
- Integrrert kabeloppbevaring (23 cm)
- Tetthet: IP 68
- Støtsikker
- Halogen-fri



Materiale: Plast, sprøytetøpt  
 Vekt: 0,165 kg.  
 Farger: Lokk: Sort  
 Sokkel: Lys grå

Pakkes i kartonger á 5 stk.

Artikkel nr.	Beskrivelse	Dimensjon (diameter x lengde, mm)
MP475	Kompakt fiber kuppel, Ø7-8mm, 6 skjøter	Ø85 x 155



Monteringsbraketten er utviklet spesielt for Kompakt Fiber Kuppel, MP422.

På denne måten kan Kuppelen rask monteres på vegg eller annen overflate.

Braketten er rask å demontere, og er derfor egnet for midlertidige tilkoblinger hvor som helst. Både Kuppelen og Braketten er universelt anvendbar, uavhengig av valgt FTTH-kabel. Braketten sørger også for ekstra beskyttelse for Kuppelen

- Enkel å installere
- Mange anvendelsesområder
- Støtsikker
- Ekstra beskyttelse
- Faste og midlertidige tilkoblinger
- Forhøyet UV-stabilisert

Farge: Sort

Materiale: Plast, PP co-polymer (UV-res.)

Dimensjon: L=175 B=90 H=85 mm

Vekt: 80 gram

Pakkes i kartonger á 5 stk.



Artikkel nr.	Beskrivelse	Dimensjon (L x B x H mm)
MP467	Monteringsbrakett for kompakt fiber kuppel	175 x 90 x 85

Boksen anvendes til reparasjon eller forlengelse av nedgravd kabel til FTTH-abonnenten.

Passer for 1 inngående/1 utgående kabel med inntil max. 6 fiber.

Type G657A, R= 23 mm

Kabel diameter: Ø5mm – Ø10mm

Kapasitet skjøtekassett: 6 ANT/mini varmkrymp eller 6 varmkrymp Ø2,4mm x 45mm



- Lett å installere
- Mange anvendelsesområder
- Passer for ANT/varmkrymp skjøtehylser
- Ryddig monteringsrekkefølge
- Integreert kabeloppbevaring
- Dimensjon: H=95mm L=120mm D=55mm
- Tetthet: IP 68
- Støtsikker
- Halogen-fri

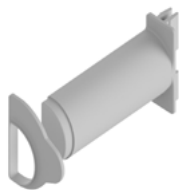
Farger: Lokk: Orange

Boks: Lys grå

Pakking: Hver boks forseglet i plast og pakket i kartonger á 5 stk.



Artikkel nr.	Beskrivelse	Dimensjon (B x H x D, mm)
MP421	DB Fiber reparasjons boks AK2	120 x 95 x 55



Art.nr.	Beskrivelse
MP509	Bøybegrenser 180°, 1U. Erstatter MP318 og M317 høyre og venstre



Art.nr.	Beskrivelse
MP314	Lokk/ deksel for bøybegrenser 180°, 2U



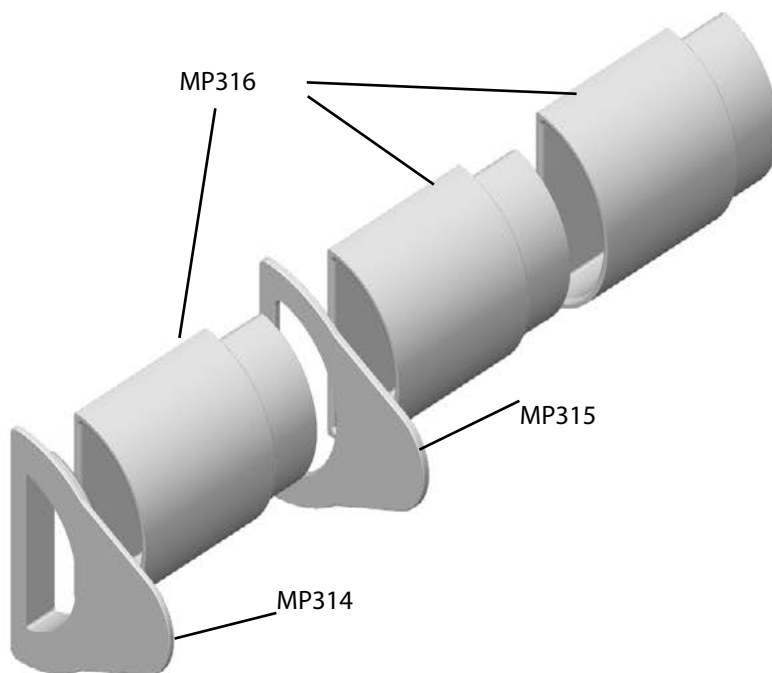
Art.nr.	Beskrivelse
MP315	Skillestykke for bøybegrenser 180°, 2U



Art.nr.	Beskrivelse
MP316	Skjøtestykke bøybegrenser 180°, 2U



Art.nr.	Beskrivelse
MP319	Dobbel føringsbøyle



## KABELBØYLE - KABELFØRINGSENHET



Art.nr.	Beskrivelse
MP207	Kabelbøyle (43 x 82 mm)



Art.nr.	Beskrivelse
MP214	Kabelbøyle (70 x 50 mm)



Art.nr.	Beskrivelse
MP309	Kabelbøyle (70 x 100 mm)



Art.nr.	Beskrivelse
MP267	Fiberbøyle (21 x 75 mm)



Art.nr.	Beskrivelse
MP266-19	Kabelføringsenhet, 1/2U, 19"
MP266	Kabelføringsenhet, 1/2U, ETSI



Art.nr.	Beskrivelse
MP264	Kabelføringsenhet, 1U, 19"
MP265	Kabelføringsenhet, 1U, ETSI

## UTSTYR TIL PANEL, ODF



Art.nr.	Beskrivelse
MP346	Skjøteholder 12 fiber



Art.nr.	Beskrivelse
MP349	Feste for skjøteholder og lagringskasett



Art.nr.	Beskrivelse
MP344	Fiberføring (inni panel)

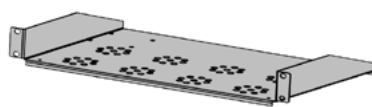


Art.nr.	Beskrivelse
MP277	Lagringskasett for fiber

DIVERSE UTSTYR



Art.nr.	Beskrivelse
MP276	Hylle for 19" og ETSI, D=240mm
MP278	Hylle for 19" og ETSI, D=300mm



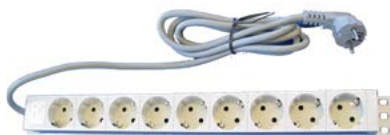
Art.nr.	Beskrivelse
MP452	Hylle for 19", D=300mm 1,5U



Art.nr.	Beskrivelse
MP224-19	Batterihylle 19", D=500mm 4 fester



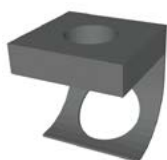
Art.nr.	Beskrivelse
MP307	Jordingsenhet, med 2 jordingspunkter
MP482	Jordingsenhet for stativ, 1 meter, med 36 jordingspunkter



Art.nr.	Beskrivelse
MP270	Stikkkontaktskinne, 19", 230V, 9 uttak



Art. nr.	Beskrivelse
MP530	Uttrekkbar hylle, 19", D=350mm, 1U, feste i for- kant, max. 20kg.



Art.nr.	Beskrivelse
777	M6 fjær/stålmutter m/skrue M6x12



Art.nr.	Beskrivelse
MP408	MDF 71 Koblingsverktøy 0,4-0,8. El.nr. 6900291



Art.nr.	Beskrivelse
MP414	Kassemutter M6



Art.nr.	Beskrivelse
840	M6 glidemutter, gul

Art.nr.	Beskrivelse
MP373	Kabelføringsstige m/festeutstyr, 2100 mm
MP374	" " " " , 2740 mm
	Bredde: 160mm

DIVERSE UTSTYR



Art.nr.	Beskrivelse
MP181	Avstiverement Raychem



Art.nr.	Beskrivelse
MP181A	Avstiverement for Raychem m/ skruer 1/4" UNC



Art.nr.	Beskrivelse
MP181B	Brakett for 2 stk. avstiverement for Raychem m/skrue



Art.nr.	Beskrivelse
MP220	Nøkkel for IEC, hånd



Art.nr.	Beskrivelse
MP221	Nøkkel for IEC, drill



Art.nr.	Beskrivelse
MP275	Adapter/overgang for FOSC



Art.nr.	Beskrivelse
838-25	Sagtannvinkel L=25
838-40	" L=40
838-80	" L=80
838-120	" L=120
838-170	" L=170
838-220	" L=220



Art.nr.	Beskrivelse
MP268	Overgangsbrakett, 19" / ETSI, 1U (25mm)



Art.nr.	Beskrivelse
MP269	Overgangsbrakett, 19" / ETSI, 4U (50 mm)
MP419	Overgangsbrakett, 19" / ETSI, 21U (25 mm)



Art. nr.	Beskrivelse
MP470	Monteringsfot/klips for DIN skinne

## SIKRINGSHYLLER

48 Vdc kursfordeling for ETSI- og 19"-utstyrstativer.

Sikringsfordelingshyllene MP209 kan monteres i alle typer ETSI- og 19"-stativer og kan bestykkes med maks 32 A sikringer og terminere inntil 35 mm<sup>2</sup> tilførselskabler.

Kan også monteres på vegg.



Art. nr.	Beskrivelse	
MP209-1	Sikringsfordeler 19"/48 Vdc, 10 kurser	2x(1/32A, 1/16A, 3/10A)
MP209-2	Sikringsfordeler 19"/48 Vdc, 10 kurser	2x(2/16A, 3/10A)
MP209-3	Sikringsfordeler 19"/48 Vdc, 10 kurser	2x(1/25A, 1/16A, 3/10A)
MP209-4	Sikringsfordeler 19"/48 Vdc, 10 kurser	2x(5/16A)
MP209-5	Sikringsfordeler 19"/48 Vdc, 10 kurser	2x(5/10A)
MP209-6	Sikringsfordeler 19"/48 Vdc, 10 kurser	2x(1/20A, 1/16A, 3/10A)
MP209-7	Sikringsfordeler 19"/48 Vdc, 10 kurser	2x(2/32A, 1/10A, 2/6A)
MP209-X	Sikringsfordeler 19"/48 Vdc, 10 kurser	Valgfritt

Andre bestykninger og kombinasjoner av standard sikringsverdier kan spesifiseres ved bestilling; bruk varenr.: MP209-X



MP SYSTEMS AS  
POSTBOKS 4/ N-4791 LILLESAND  
T: [47] 37 26 98 80  
MP@MP.NO / WWW.MP.NO